

# Biztosítékok és relék

---

## TARTALOMJEGYZÉK

UTASTÉRI BIZTOSÍTÉKDOBOZ (1016)	2
1. és 2. BIZTOSÍTÉKTARTÓ MODUL (1792-1793)	6
UTASTÉRI RELÉDOBOZ RELÉI (602 - 805 - 2375)	8
GYÚJTÁSKAPCSOLÓ UTÁNI RELÉ (853)	10
UTASTÉRI KÖZPONTI EGYSÉG (645)	11
MEGHAJTÓ AKKUMULÁTOR (938)	15

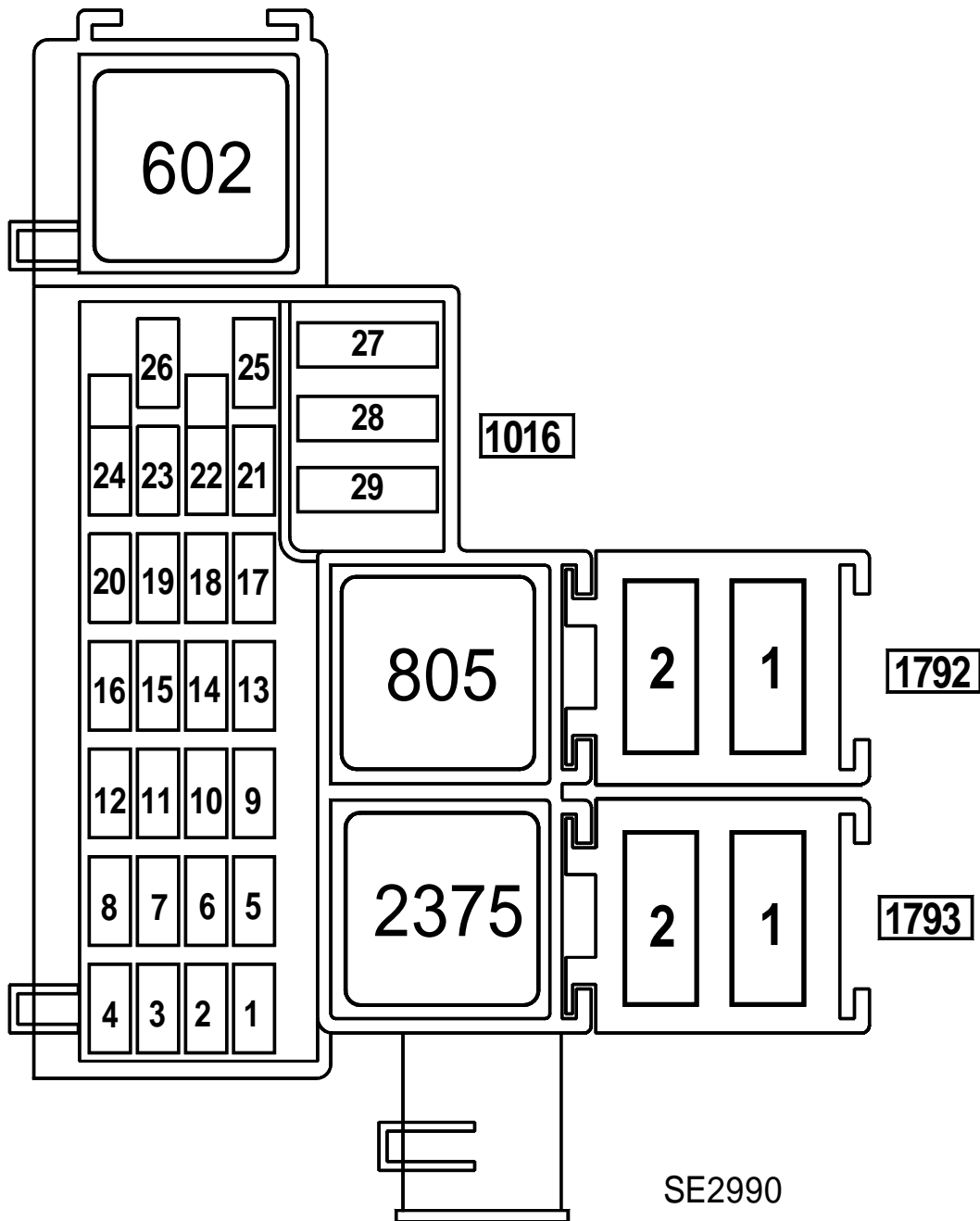
# Biztosítékok és relék

## UTASTÉRI BIZTOSÍTÉKDOBOZ (1016)

[VISSZA A TARTALOMJEGYZÉKHEZ](#)

Elhelyezkedés

Ez a biztosítékdoboz a műszerfal bal oldali részén helyezkedik el.



# Biztosítékok és relék

## [VISSZA A TARTALOMJEGYZÉKHEZ](#)

A biztosítékok funkciói (felszereltségi szint szerint)

Sz.	Áramerősség	Vezeték	Megnevezés
1	20A	BP3	<b>Biztosíték:</b> a fűthető szélvédő reléjén (805) keresztül az utastéri biztosítékdobozban (1016): fűthető szélvédő (647) - kijelzőegység (247)
2	5A	BP17	<b>Biztosíték:</b> meghajtó akkumulátor (938)
3	15A	BP56	<b>Biztosíték:</b> navigáció elektronikus vezérlőegysége (2152) - diagnosztikai csatlakozó (225) - autórádió (261) - utastéri központi egység (645) - tolatólámpa reléjének vezérlése (602) az utastéri biztosítékdobozban (1016) - többfunkciós antenna (1874)
4	15A	BC	<b>Biztosíték:</b> riasztóberendezés (1838) - utastéri központi egység (645) - kijelzőegység (247)
5	5A	AP40	<b>Biztosíték:</b> autórádió (261) - első ülésor segédberendezéseinek csatlakozója (506) - diagnosztikai csatlakozó (225)
6	15A	AP10	<b>Biztosíték:</b> riasztóberendezés (1838) - utastéri központi egység (645) - érzékelőgyűű-egység (957)
7	20A	AP7	<b>Biztosíték:</b> utastéri központi egység (645) - fűthető szélvédő vezérlőreléje (805) az utastéri biztosítékdobozban (1016)
8	5A	AP29	<b>Biztosíték:</b> kijelzőegység (247)
9	10A	AP9	<b>Biztosíték:</b> világításkapcsoló (209)
10	10A	AP1	<b>Biztosíték:</b> ablaktörő és ablakmosó kombinált kapcsoló (145) - bal oldali csomagterajtó-világítás (1285) a tolatólámpa reléjén (602) keresztül az utastéri biztosítékdobozban (1016)

# Biztosítékok és relék

[VISSZA A TARTALOMJEGYZÉKHEZ](#)

A biztosítékok funkciói (felszereltségi szint szerint)

Sz.	Áramerősség	Vezeték	Megnevezés
11	5A	AP25	<b>Biztosíték:</b> légzsák / övfeszítő elektromos vezérlőegysége (756)
12	20A	AP8	<b>Biztosíték:</b> ablaktörlő és ablakmosó kombinált kapcsoló (145) - világításkapcsoló (209) - első ablaktörlőmotor (212)
13	5A	AP15	<b>Biztosíték:</b> akkumulátortöltő egység (2093) - féklámpa reléjének vezérlése (1281) az utastéri biztosítékdobozban (1016)
14	15A	67CP	<b>Biztosíték:</b> fő elektromágneses hangkürt (105)
15	10A	RPG	<b>Biztosíték:</b> bal oldali távolsági fényszóró (227) - kijelzőegység (247)
16	10A	RPD	<b>Biztosíték:</b> jobb oldali távolsági fényszóró (226)
17	10A	CPG	<b>Biztosíték:</b> bal oldali tompított fényszóró (227)
18	10A	CPD	<b>Biztosíték:</b> jobb oldali tompított fényszóró (226)
19	10A	LPG	<b>Biztosíték:</b> bal oldali helyzetjelző lámpa (185) - bal oldali csomagterajtó-világítás (1285)
20	10A	LPD	<b>Biztosíték:</b> elakadásjelző lámpák vezérlése (125) - bal oldali csomagterajtó-világítás (1285) - fokozatváltási program kapcsolója (129) - bal és jobb oldali rendszámtábla-világítás (166-167) - jobb oldali helyzetjelző világítás (184) - kijelzőegység (247) - utastéri központi egység (645)

# Biztosítékok és relék

---

[VISSZA A TARTALOMJEGYZÉKHEZ](#)

A biztosítékok funkciói (felszereltségi szint szerint)

Sz.	Áramerősség	Vezeték	Megnevezés
21	5A	D	<b>Biztosíték:</b> inverter (1063)
22	10A	BPR1	<b>Biztosíték:</b> meghajtó akkumulátor (938)
23	10A	AP2	<b>Biztosíték:</b> féklámpakapcsoló (160)
24	5A	BPA4	<b>Biztosíték:</b> elektromos gépkocsi hangjelzője (2138)
25	--	--	Használaton kívül
26	--	--	Használaton kívül
27	--	--	Használaton kívül
28	--	--	Használaton kívül
29	--	--	Használaton kívül

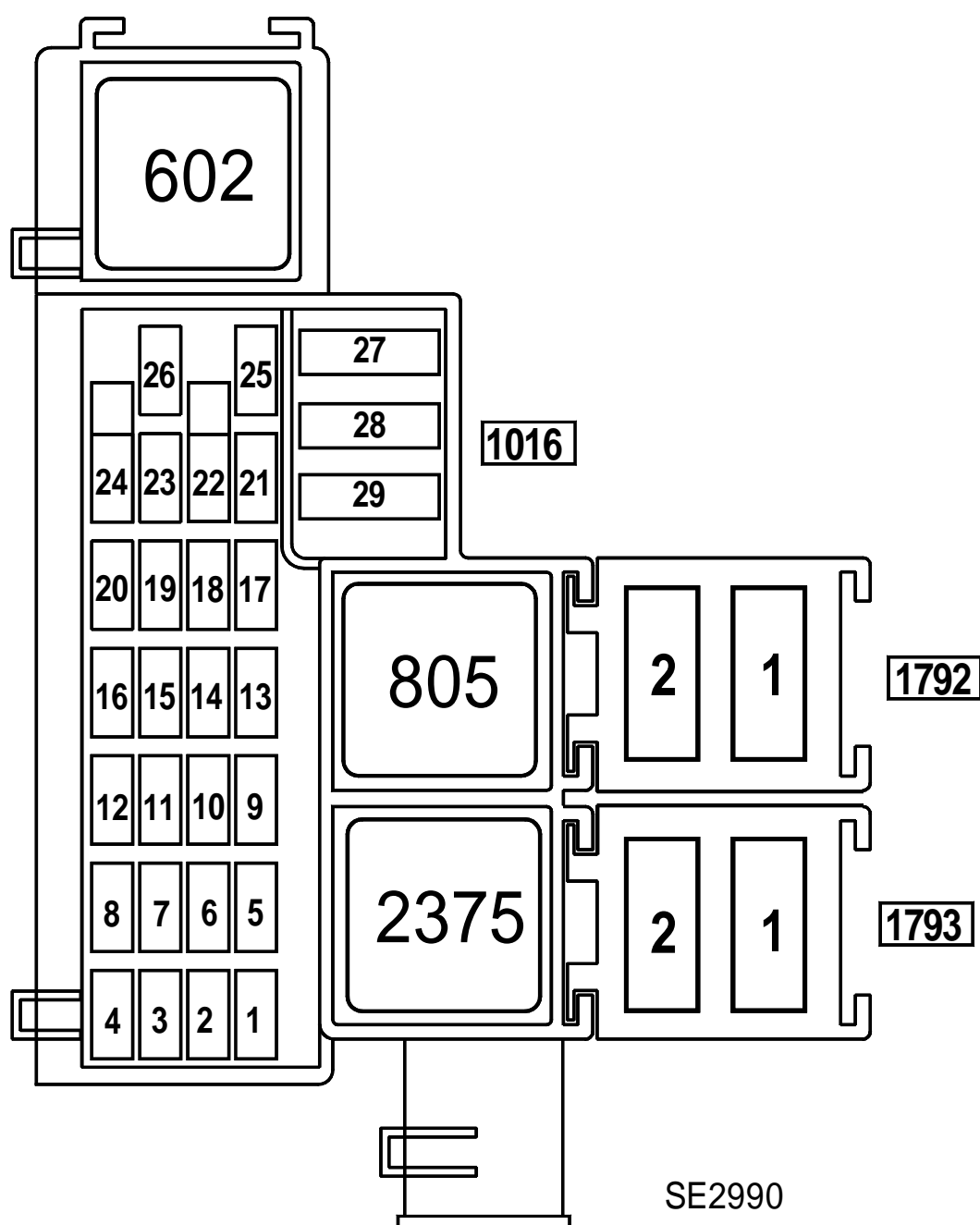
# Biztosítékok és relék

## 1. és 2. BIZTOSÍTÉKTARTÓ MODUL (1792-1793)

[VISSZA A TARTALOMJEGYZÉKHEZ](#)

Elhelyezkedés

Ez a biztosítékdoboz a műszerfal bal oldali részén helyezkedik el.



# Biztosítékok és relék

---

## [VISSZA A TARTALOMJEGYZÉKHEZ](#)

A biztosítékok funkciói (felszereltségi szint szerint)

### 1. Biztosítéktartó modul (1792)

Sz.	Áramerősség	Vezeték	Megnevezés
1	50A	BP25	<b>Biztosíték:</b> akkumulátortöltő egység (2093)
2	60A	BP12	<b>Biztosíték:</b> az 1. és 2. biztosíték tápellátása a 2. biztosítéktartó modulban (1793) és az 1. biztosíték tápellátása az 1. biztosítéktartó modulban (1792)

### 2. Biztosítéktartó modul (1793)

Sz.	Áramerősség	Vezeték	Megnevezés
1	50A	BP13	<b>Biztosíték:</b> lopásgátló (104) - az F19 és F20 biztosíték tápellátása az utastéri biztosítékdobozban (1016) a világításkapcsolón (209) keresztül
2	50A	BP11	<b>Biztosíték:</b> az utastéri biztosíték- és relédobozban (1016) lévő F1, F2, F3, F4, és F22 biztosítékok tápellátása

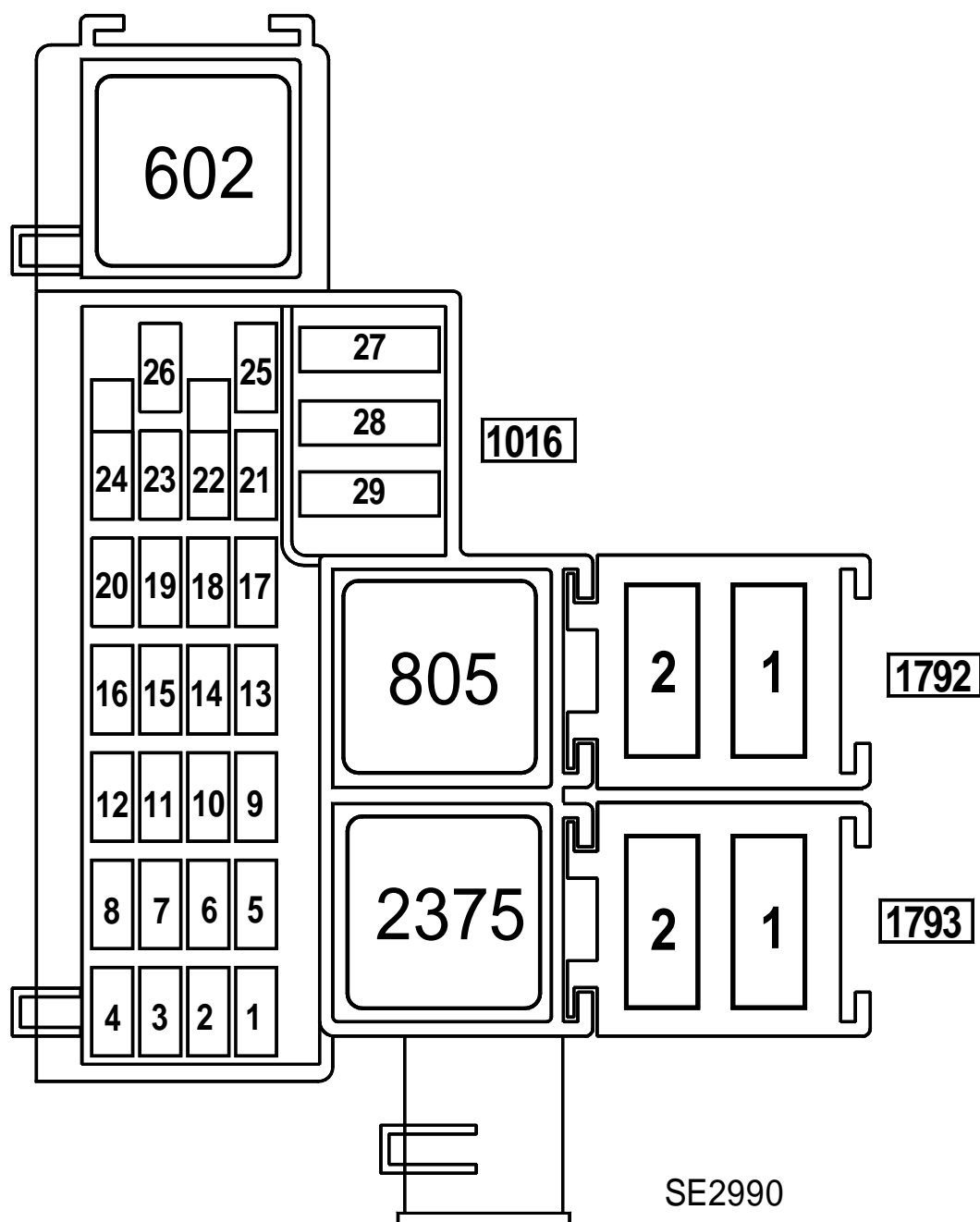
# Biztosítékok és relék

## UTASTÉRI RELÉDOBOZ RELÉI (602 - 805 - 2375)

[VISSZA A TARTALOMJEGYZÉKHEZ](#)

Elhelyezkedés

Ez a biztosítékdoboz a műszerfal bal oldali részén helyezkedik el.





# Biztosítékok és relék

---

[VISSZA A TARTALOMJEGYZÉKHEZ](#)

A relék funkciói (felszereltségi szinttől függően)

Sz.	Áramerősség	Megnevezés
602	70A	Relé: tolatólámpa az utastéri biztosíték- és relédobozban (260)
805	70A	Relé: fűthető szélvédő az utastéri biztosíték- és relédobozban (260)
2375	40A	Relé: a meghajtó akkumulátor töltése az utastéri biztosíték- és relédobozban (260)

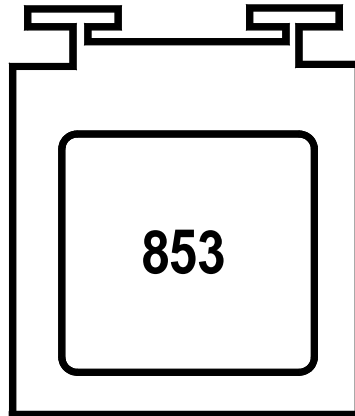
# Biztosítékok és relék

---

## GYÚJTÁSKAPCSOLÓ UTÁNI RELÉ (853)

[VISSZA A TARTALOMJEGYZÉKHEZ](#)

Elhelyezkedés: Ez a relé a műszerfal keresztartójának jobb oldali részén található.



SE3003

A relék funkciói (felszereltségi szinttől függően)

Sz.	Áramerősség	Megnevezés
853	70A	Relé: gyújtáskapcsoló után

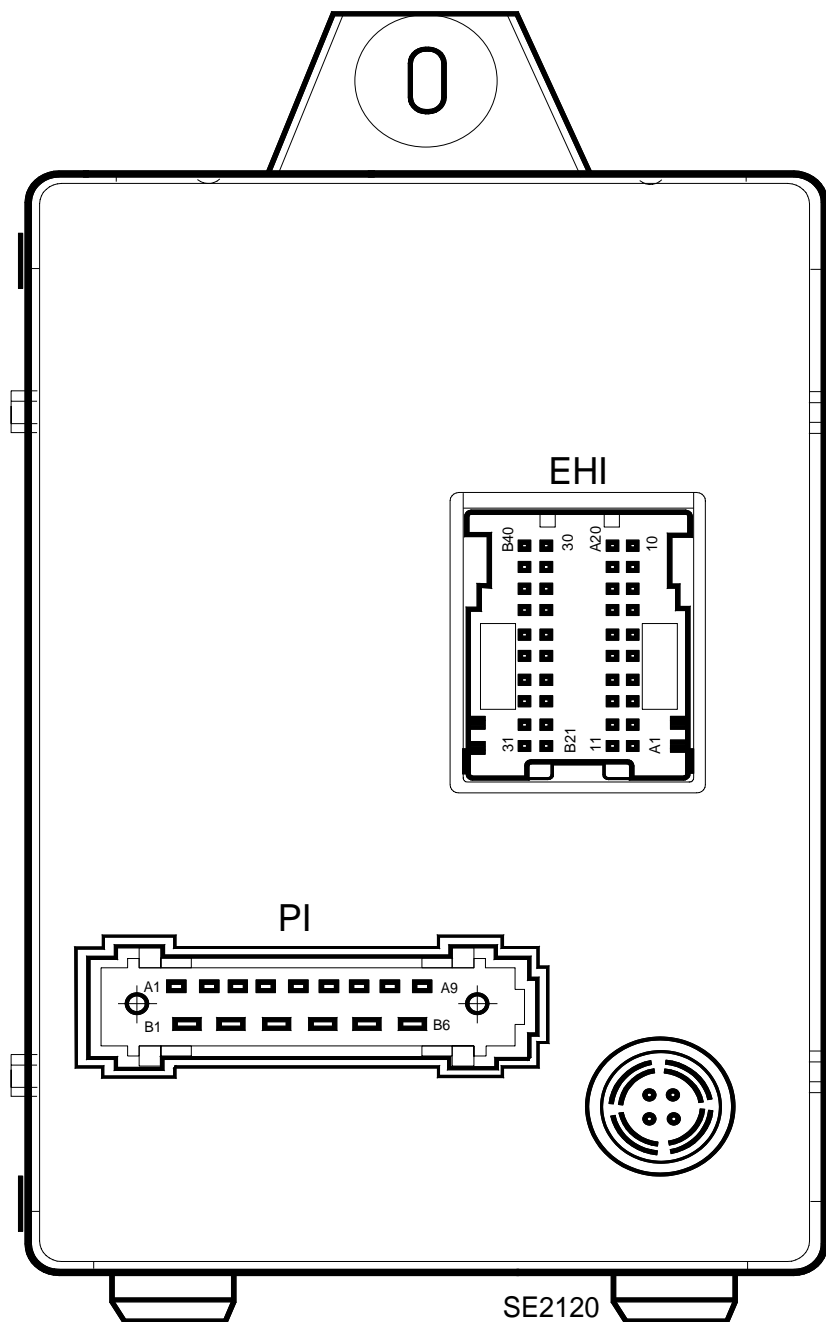
# Biztosítékok és relék

## UTASTÉRI KÖZPONTI EGYSÉG (645)

[VISSZA A TARTALOMJEGYZÉKHEZ](#)

Elhelyezkedés

Ez a biztosítékdoboz a műszerfal jobb oldali részén helyezkedik el.



# Biztosítékok és relék

[VISSZA A TARTALOMJEGYZÉKHEZ](#)

Kiosztás (felszereltségi szint szerint).

EH1 (40 pontos csatlakozó) **FEKETE CSATLAKOZÓMODUL-TARTÓELEM**

BARNÁ MODUL		
Pont	Vezeték	Megnevezés
A1	--	Nincs bekötve
A2	--	Nincs bekötve
A3	--	Nincs bekötve
A4	--	Nincs bekötve
A5	64E	Írányjelző lámpa visszajelző + vezérlése
A6	--	Nincs bekötve
A7	--	Nincs bekötve
A8	--	Nincs bekötve
A9	--	Nincs bekötve
A10	--	Nincs bekötve
A11	--	Nincs bekötve
A12	--	Nincs bekötve
A13	--	Nincs bekötve
A14	--	Nincs bekötve
A15	LPD	Jobb oldali helyzetjelző lámpa védett +
A16	80X	Érzékelő antenna busz jele
A17	--	Nincs bekötve
A18	--	Nincs bekötve
A19	--	Nincs bekötve
A20	--	Nincs bekötve

# Biztosítékok és relék

[VISSZA A TARTALOMJEGYZÉKHEZ](#)

Kiosztás (felszereltségi szint szerint).

EH1 (40 pontos csatlakozó) **FEKETE CSATLAKOZÓMODUL-TARTÓELEM**

ZÖLD MODUL		
Pont	Vezeték	Megnevezés
B21	--	Nincs bekötve
B22	AP10	Féklámpa-biztosíték védett gyújtáskapcsoló utáni + táplálása
B23	60BR	Légzsák elektronikus vezérlőegység ütközési jele
B24	14E	Első ablaktörlő időzítő + vezérlése
B25	--	Nincs bekötve
B26	64T	Bal oldali irányjelző lámpa időzítés bekapcsolásának vezérlése
B27	--	Nincs bekötve
B28	64S	Jobb oldali irányjelző lámpa időzítés bekapcsolásának vezérlése
B29	--	Nincs bekötve
B30	--	Nincs bekötve
B31	15M	Hátsó szélvédőfűtés reléjének - vezérlése
B32	80T	Indításgátló visszajelző lámpájának "-" vezérlése
B33	64Q	Irányjelző lámpák időzítőjének vezérlése
B34	HK	K diagnosztikai jel
B35	--	Nincs bekötve
B36	H17	Indításgátló > Dízel > benzinbefecskendezés kódjele
B37	--	Nincs bekötve
B38	--	Nincs bekötve
B39	15B	Hátsó szélvédőfűtés "+" vezérlése
B40	MAM	Műszerfal keresztartójának bal oldali testelése

# Biztosítékok és relék

[VISSZA A TARTALOMJEGYZÉKHEZ](#)

Kiosztás (felszereltségi szint szerint).

P1 (15 pontos csatlakozó) **FEHÉR CSATLAKOZÓMODUL-TARTÓELEM**

ÁTLÁTSZÓ MODUL		
Pont	Vezeték	Megnevezés
A1	NC	Bal első oszlop elektronikus testelése
A2	--	Nincs bekötve
A3	BP56	Biztosítékkal védett akkumulátor + táplálása > Számítógép
A4	14D	Az első ablaktörlő lassú fokozatának időzített vezérlése
A5	AP7	Első ablaktörlő biztosítékkal védett, gyújtáskapcsoló utáni + táplálása
A6	14C	Első ablaktörlő alaphelyzetének + vezérlése
A7	--	Nincs bekötve
A8	64D	Jobb oldali irányjelző lámpa vezérlése
A9	64C	Bal oldali irányjelző lámpa vezérlése
FEKETE MODUL		
Pont	Vezeték	Megnevezés
B1	--	Nincs bekötve
B2	--	Nincs bekötve
B3	--	Nincs bekötve
B4	--	Nincs bekötve
B5	--	Nincs bekötve
B6	BC	+ akkumulátor táplálás relén vagy megszakítón keresztül

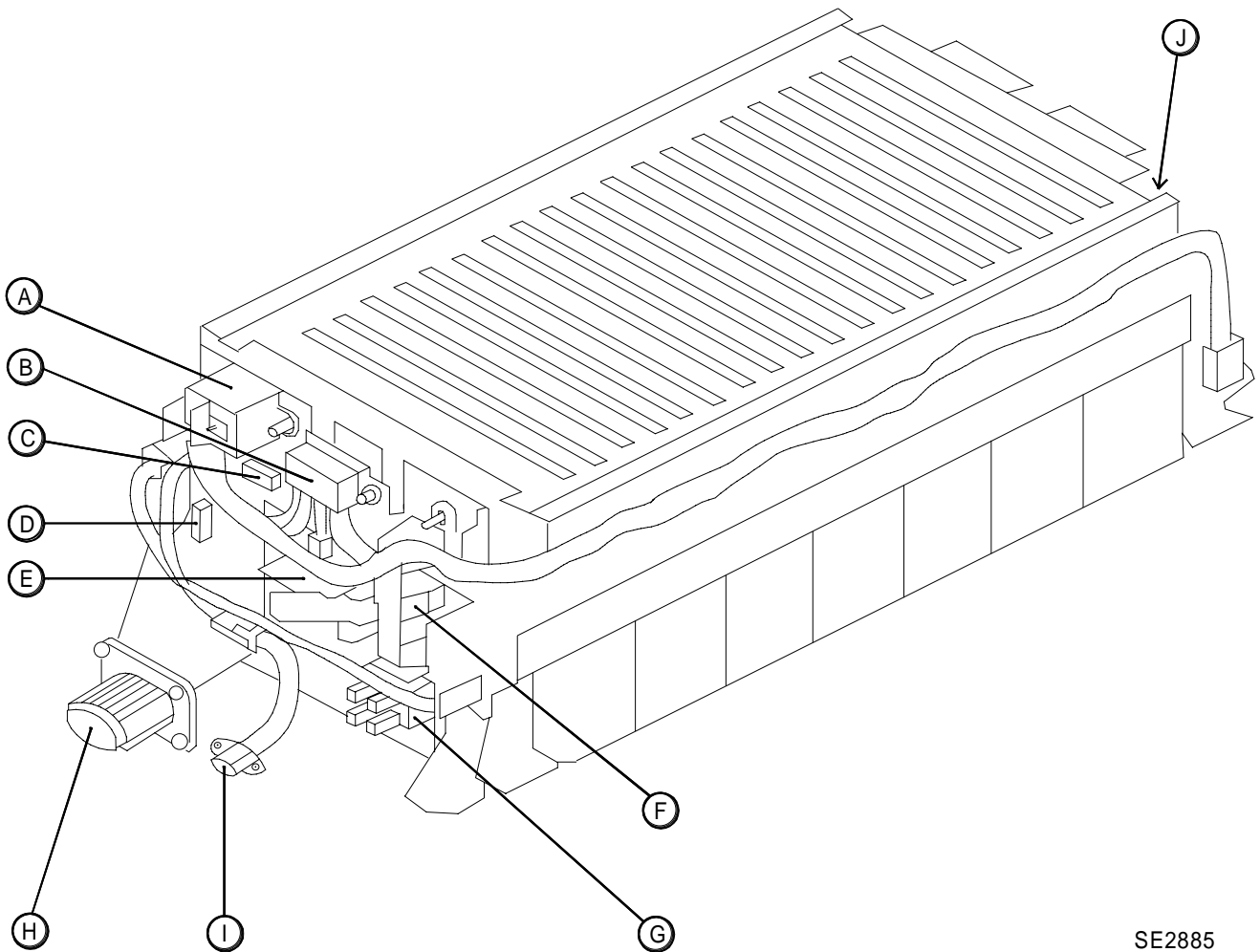
# Biztosítékok és relék

## MEGHAJTÓ AKKUMULÁTOR (938)

[VISSZA A TARTALOMJEGYZÉKHEZ](#)

### Elhelyezkedés

A meghajtó akkumulátor az ülések alatt helyezkedik el.



SE2885

# Biztosítékok és relék

---

[VISSZA A TARTALOMJEGYZÉKHEZ](#)

**A biztosítékok és diódák funkciói** (felszereltségi szint szerint)

Sz.	Áramerősség	Megnevezés
B	50A	<b>Biztosíték:</b> töltés (710)
C	--	<b>Dióda:</b> relévezérlés védelme
D	5A	<b>Biztosíték:</b> előtöltés (710)
F	500A	<b>Biztosíték:</b> meghajtás (941)

**A relék funkciói** (felszereltségi szint szerint)

Sz.	Áramerősség	Megnevezés
A	40A	<b>Relé:</b> töltés (911)
E	150A	<b>Relé:</b> meghajtás (2235)
G	10A	<b>Relé:</b> előtöltés (751)



# Biztosítékok és relék

## [VISSZA A TARTALOMJEGYZÉKHEZ](#)

Csatlakozók kiosztása (felszereltségi szint szerint)

H (4-pontos csatlakozó) **NAR**

Pont	Vezeték	Megnevezés
1	2AB	Meghajtó akkumulátor - nagyfeszültség
2	2AA	Meghajtó akkumulátor + nagyfeszültsége
3	55AT	1. csatlakozó reteszelési jele
4	55AU	1. csatlakozó visszatérő jele

I (12 pontos csatlakozó) **FEKETE**

Pont	Vezeték	Megnevezés
1	MG	Bal hátsó elektromos testelés
2	--	Használaton kívül
3	55CF	Meghajtómotor visszatérő jele
4	137H	CAN H jel
5	137G	CAN L jel
6	3MW	Motor biztonsági berendezésének jelzőlámpa-vezérlése
7	2H	generátor biztonsági reléje - tekercs > akkumulátor lekapcsolása
8	2AC	Meghajtó akkumulátor előtöltési reléjének vezérlése
9	2AE	Meghajtó akkumulátor 2. reléjének vezérlése
10	BPR1	+ akkumulátor táplálás > relé
11	BP17	Védett "+" akkumulátor táplálás > előizzítás és befecskendezés
12	45AA	Áramellátó akkumulátor áramerősség-érzékelőjének jele

J (4 pontos csatlakozó) **FEKETE**

Pont	Vezeték	Megnevezés
1	55AX	Akkumulátortöltő egység + tápvezetéke
2	55AZ	Akkumulátortöltő egység - tápellátás
3	55AV	2. csatlakozó reteszelési jele
4	55AW	2. csatlakozó visszatérő jele